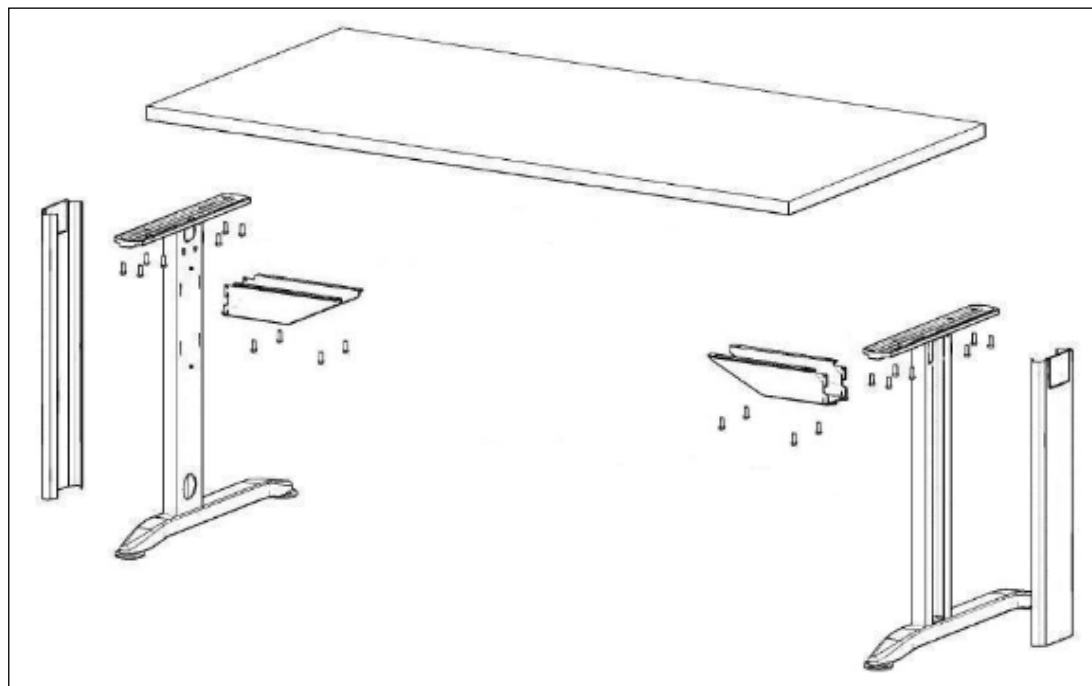


## Fiche technique bureau System L Technic

Pieds L à dégagement latéral et consoles en tôle acier épaisseur 20/10mm emboutie.  
Principe embase-fût-platine avec montage par vis M8x25.  
Carters latéraux amovibles en acier embouti 20/10mm.  
Peinture Epoxy Polyester atoxique selon norme.  
Plateau épaisseur 28mm surfacé PEFC DPL (Direct Pressure Laminate) sur aggloméré Haute Résistance.  
Inserts acier d'assemblage aux platines.  
Épaisseur des chants ABS antichoc : 2mm.  
Hauteur sur plateau 720mm.  
Vérins réglables en hauteur (course 13mm).

En option :

Obturbateur aluminium anodisé 100mm/100mm haute qualité.  
Top Access aluminium anodisé 300mm/100mm haute qualité et amortisseur de rappel de série.  
Goulotte acier pour câblages et prises sous Top Access.  
Voile de fond additionnel.



**NEWFORMS**  
office & solutions

Fabricant de mobilier tertiaire