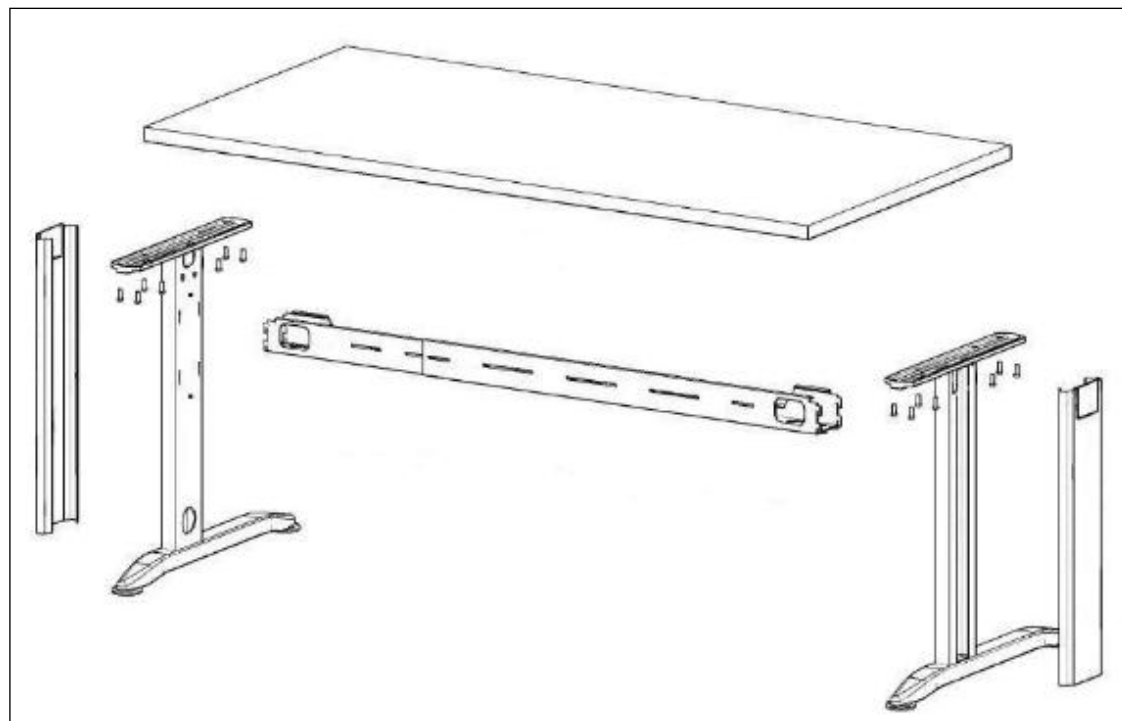


Fiche technique bureau System L Activ

Pieds L à dégagement latéral et poutre en tôle acier épaisseur 20/10mm emboutie.
Principe embase-fût-platine avec montage par vis M8x25.
Carters latéraux amovibles en acier embouti 20/10mm.
Poutre télescopique réversible pour câblages de série.
Peinture Epoxy Polyester atoxique selon norme.
Plateau épaisseur 28mm PEFC surfacé DPL (Direct Pressure Laminate) sur aggloméré Haute Résistance.
Inserts acier d'assemblage aux platines.
Épaisseur des chants ABS antichoc : 2mm.
Hauteur sur plateau 720mm.
Vérins réglables en hauteur (course 13mm).

En option :
Obturbateur aluminium anodisé carré 100mm/100mm haute qualité.
Voile de fond additionnel.



NEWFORMS
office & solutions

Fabricant de mobilier tertiaire