

Fiche technique caisson à roulettes SOFT

Surfacé DPL (Direct Pressure Laminate) sur aggloméré haute résistance.

Épaisseur du corps et des façades : 19mm.

Épaisseur des chants ABS antichoc : 2mm.

Ouverture des tiroirs par préhensions latérales (gauche et droite sur chaque façade)

Serrure centralisée à canon numéroté interchangeable, clés pliantes et ouverture sélective.

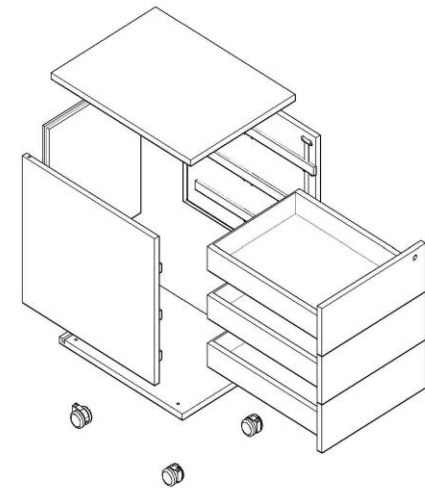
Tiroirs métalliques profondeur utile 51cm sur glissières à billes avec freins de rappel.

Tiroir à dossiers suspendus à sortie totale et 5^{ème} roulette, équipé d'un panier DS fil à double lecture.

Tiroir plat à sortie 2/3 avec plumier posé (1 par caisson).

Produit toujours livré monté/cadré/collé.

Designer : PPN Création.



Fabricant de mobilier tertiaire