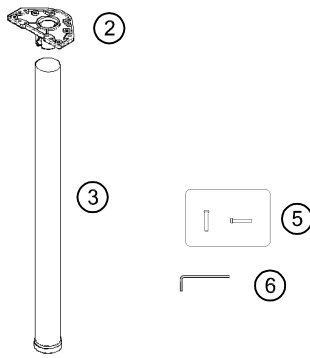
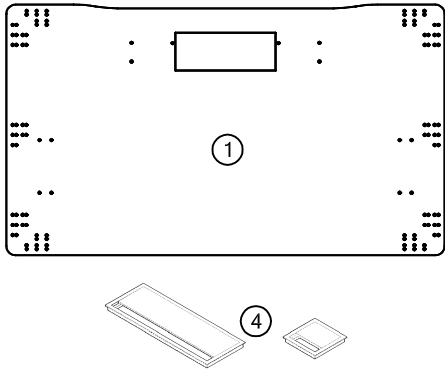
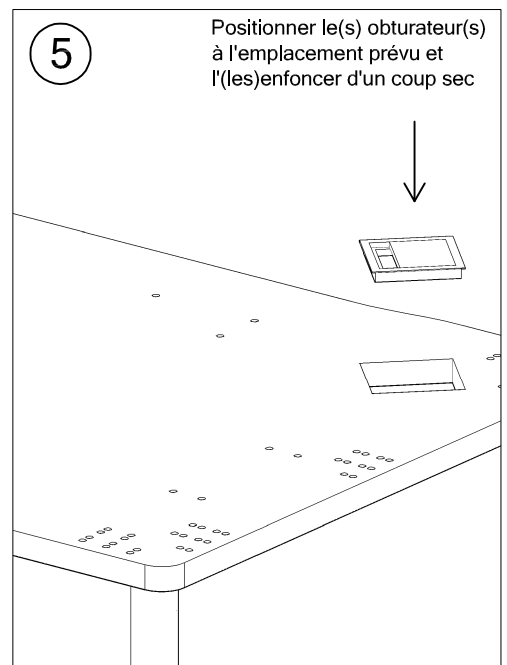
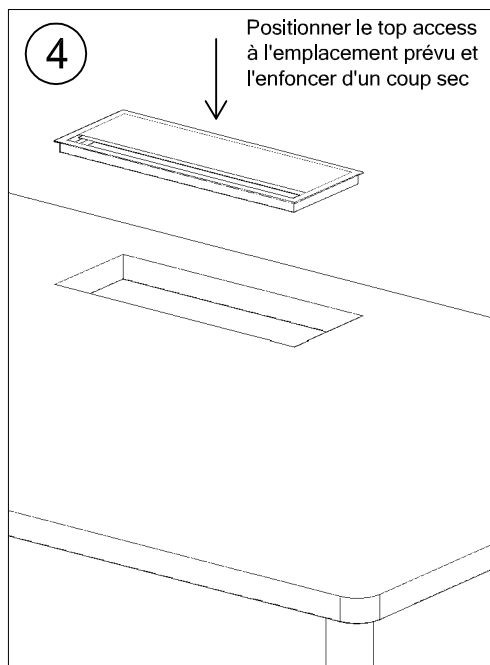
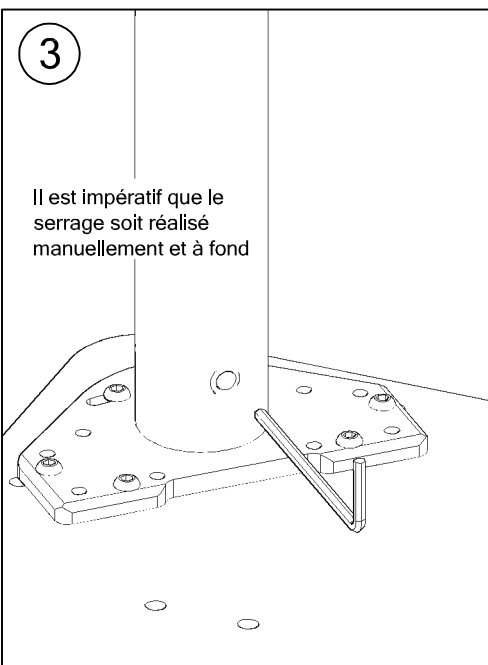
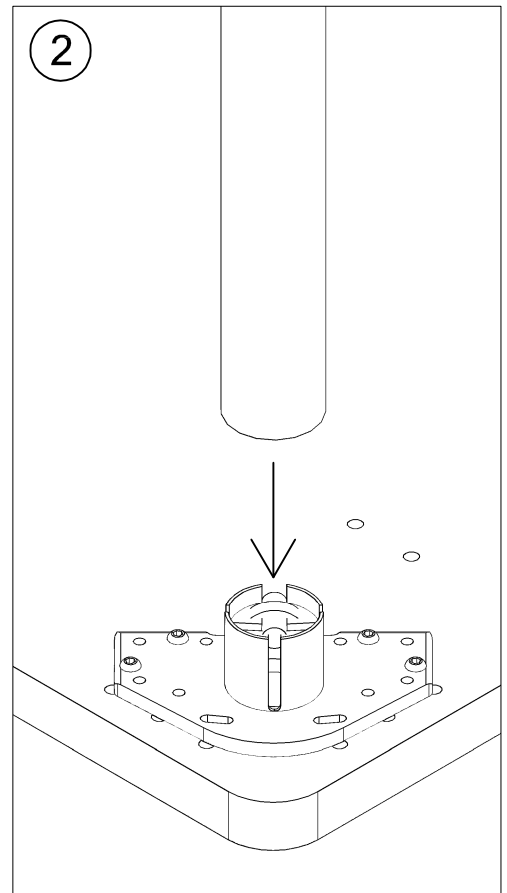
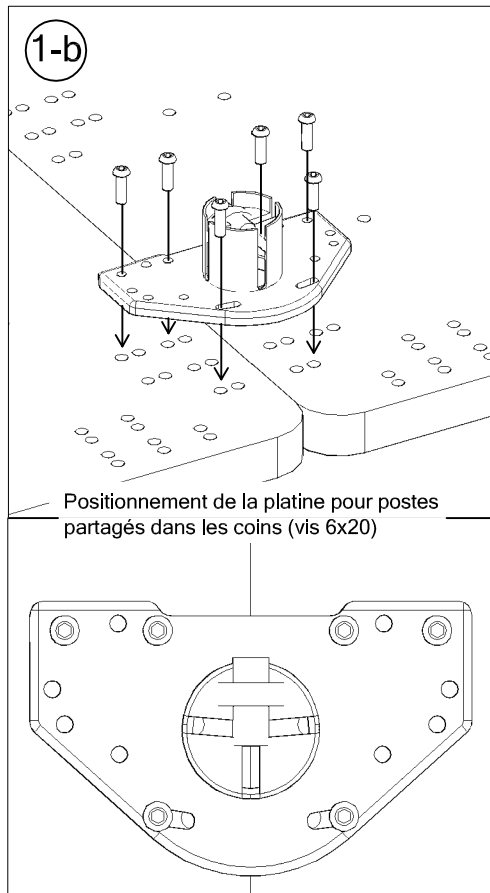
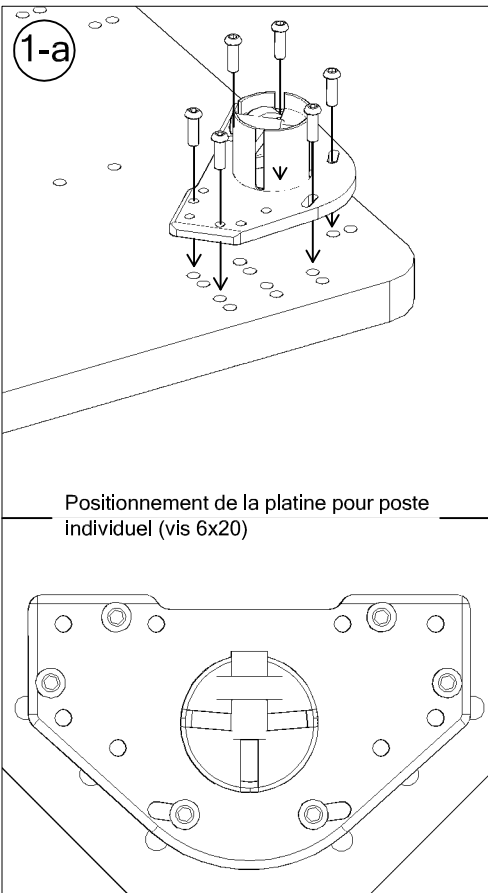


# FICHE DE MONTAGE

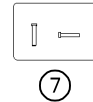
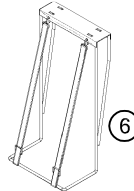
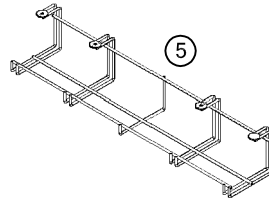
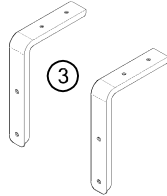
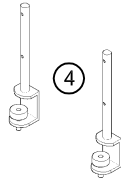
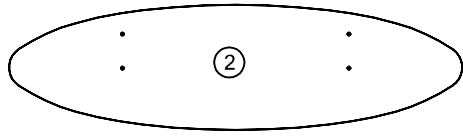
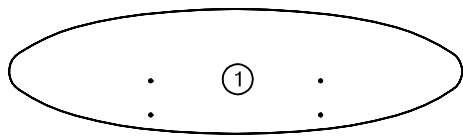
## Bureaux SOFT



- ① Plateau épaisseur 28 mm
- ② Platine
- ③ Pied colonne partageable
- ④ Top access ou Obturateurs
- ⑤ Visserie
- ⑥ Clé BTR

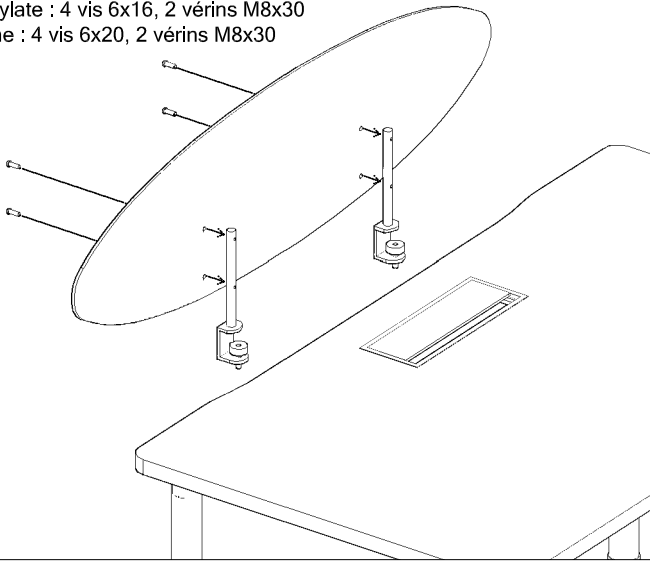


# Accessoires Bureaux SOFT

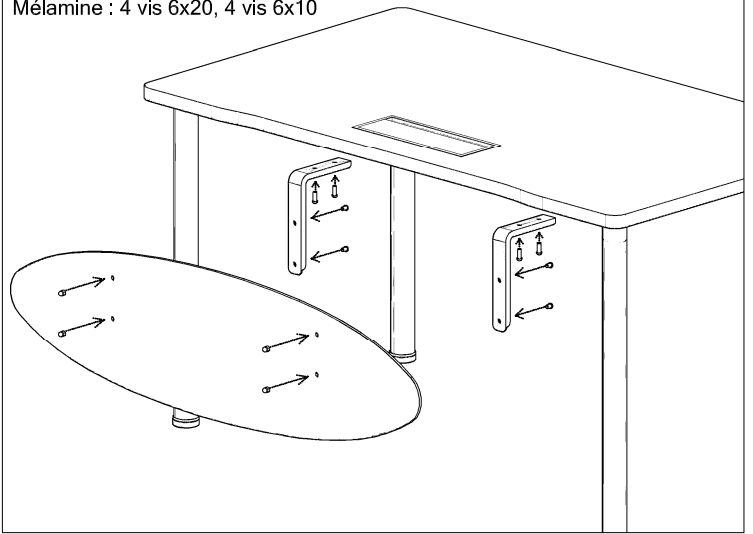


- ① Ecran Mélamine / Méthacrylate
- ② Voile de fond Mélamine / Méthacrylate
- ③ Equerres metal pour Voile de fond
- ④ Supports metal pour Ecran
- ⑤ Goulotte Fil
- ⑥ Support UC
- ⑦ Visserie

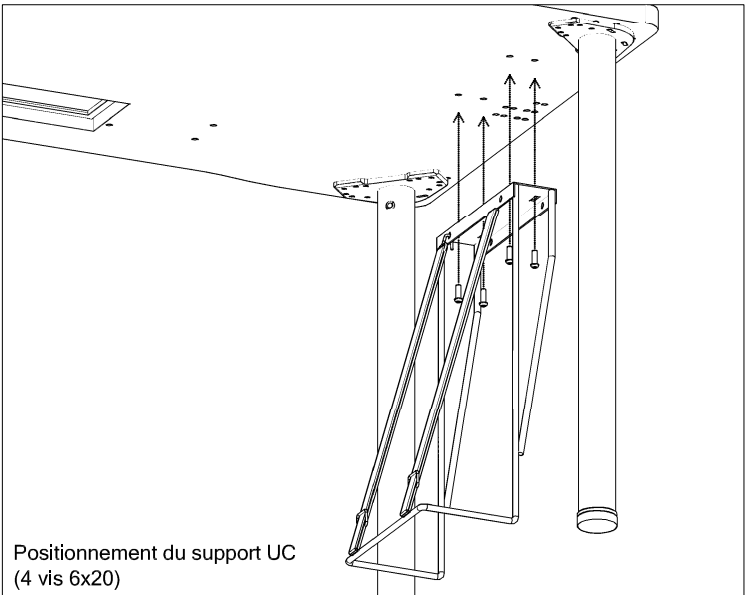
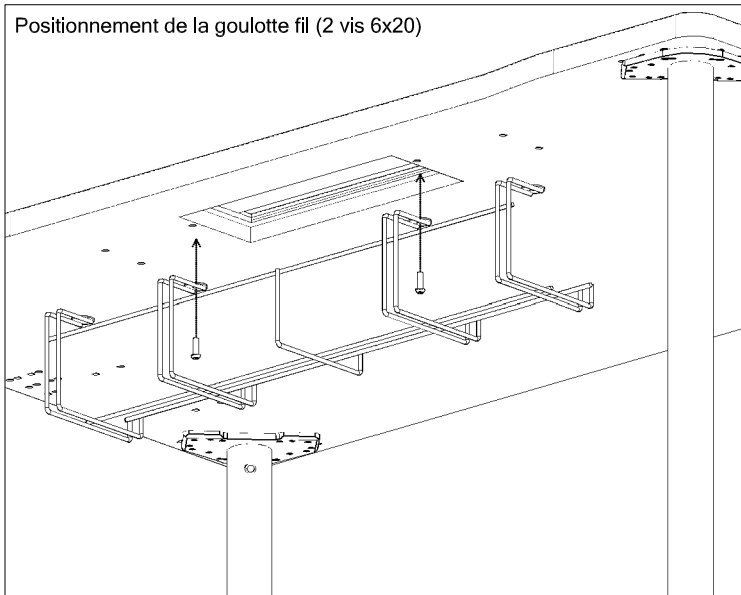
Positionnement de l'écran sur l'échancrure easy  
Méthacrylate : 4 vis 6x16, 2 vérins M8x30  
Mélamine : 4 vis 6x20, 2 vérins M8x30



Positionnement du Voile de fond  
Méthacrylate : 4 vis 6x20, 4 vis 6x10, 4 écrous borgnes M6  
Mélamine : 4 vis 6x20, 4 vis 6x10



Positionnement de la goulotte fil (2 vis 6x20)



Positionnement du support UC  
(4 vis 6x20)