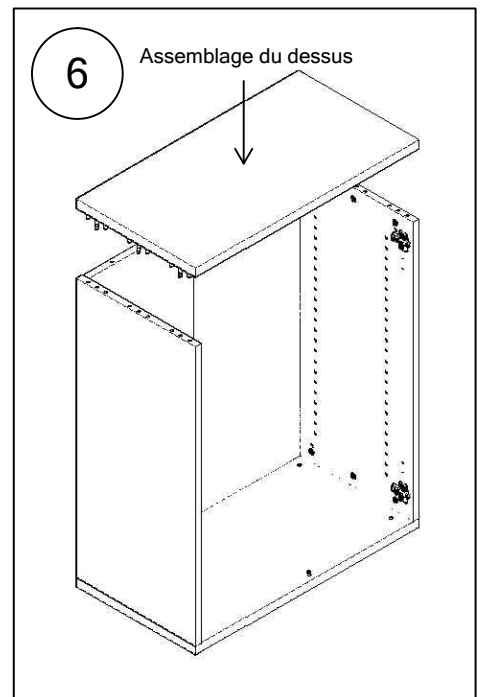
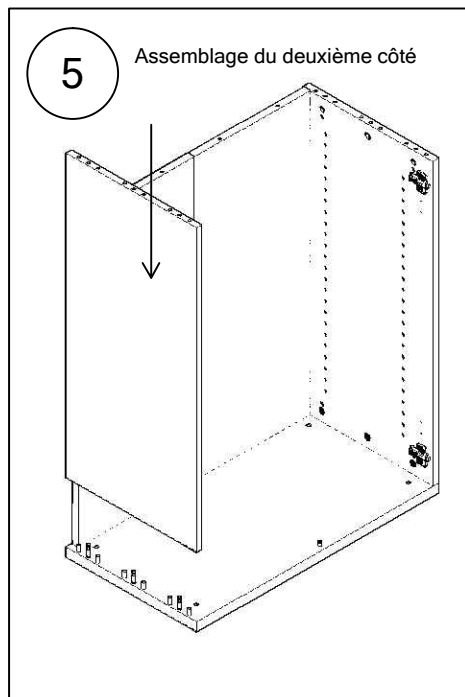
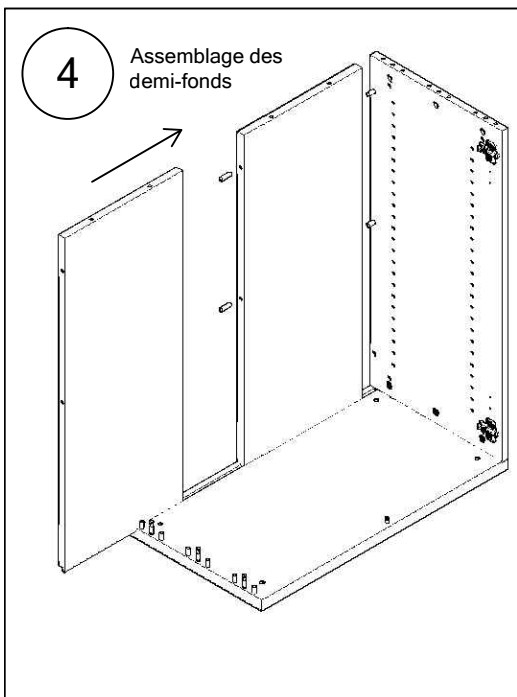
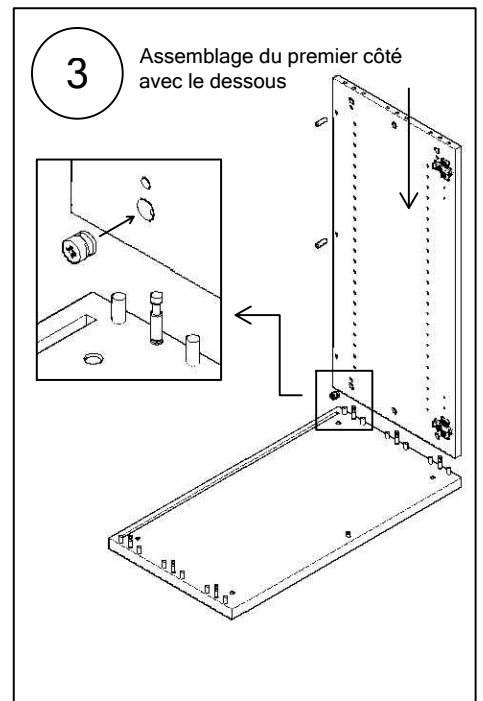
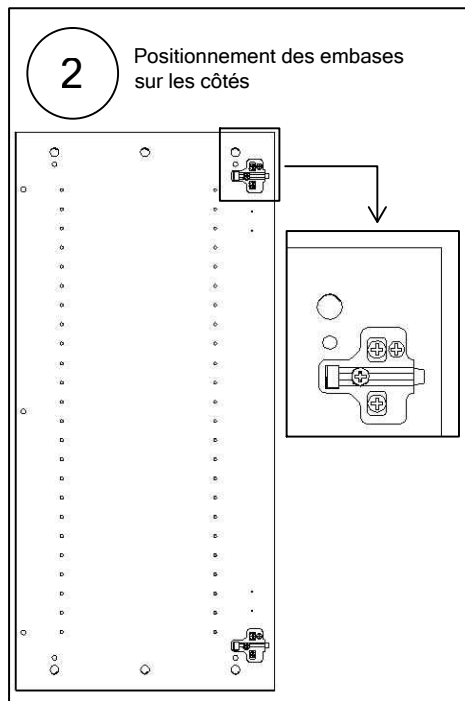
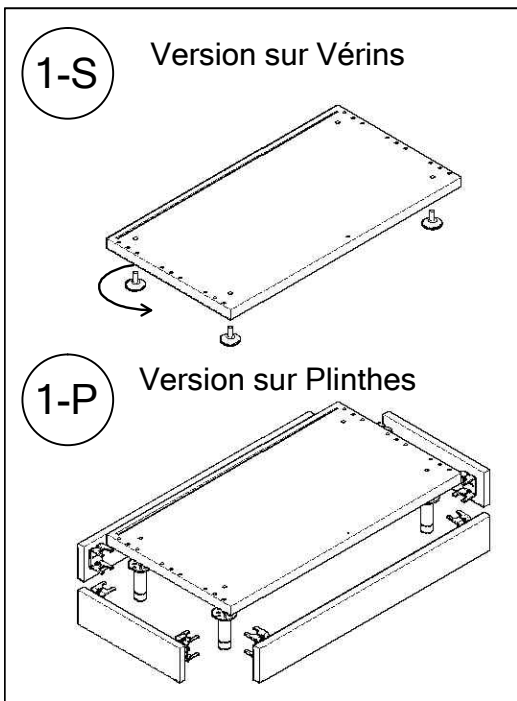
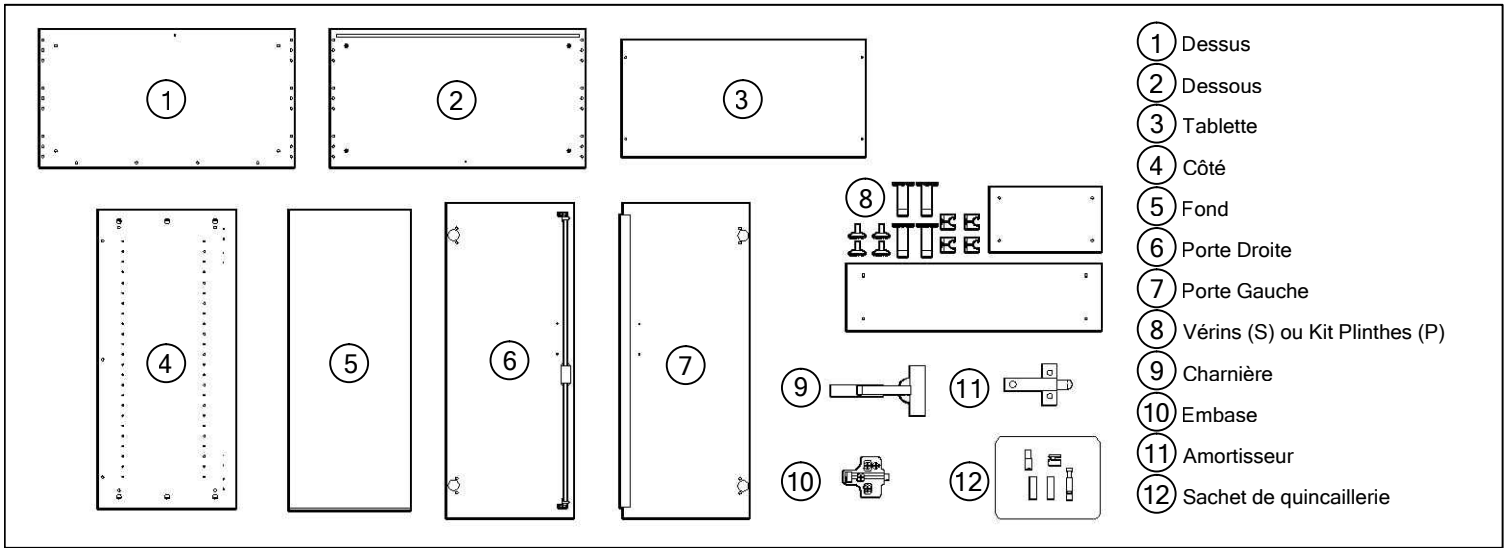
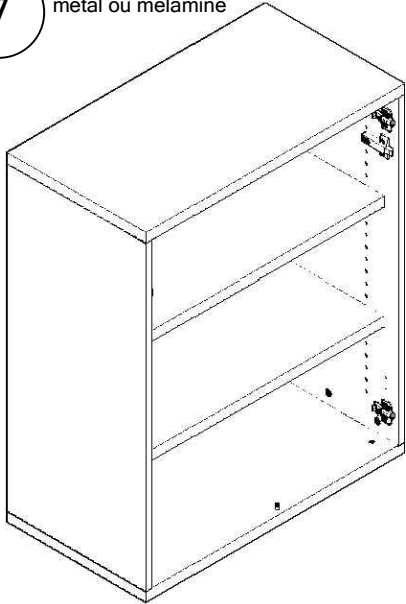


RANGEMENTS NEWSPACE



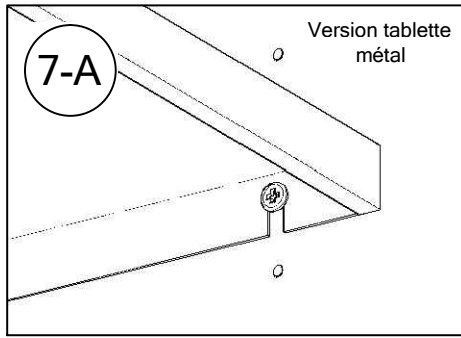
7

Positionnement des tablettes
métal ou mélamine



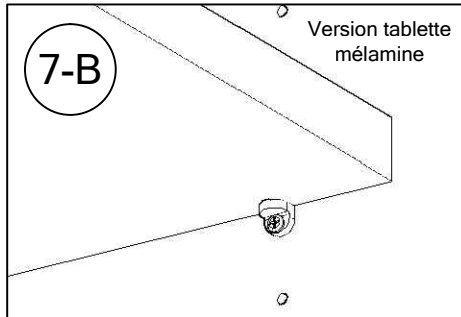
7-A

Version tablette
métal



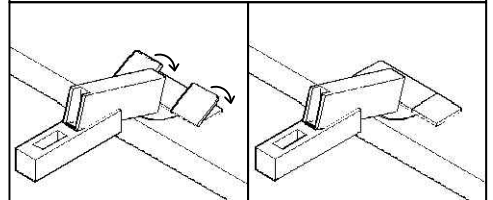
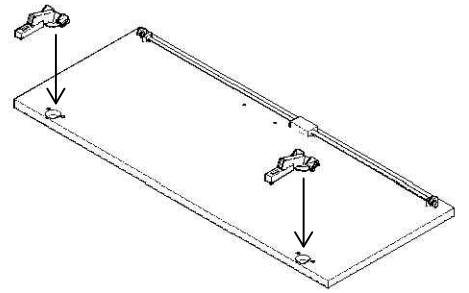
7-B

Version tablette
mélamine



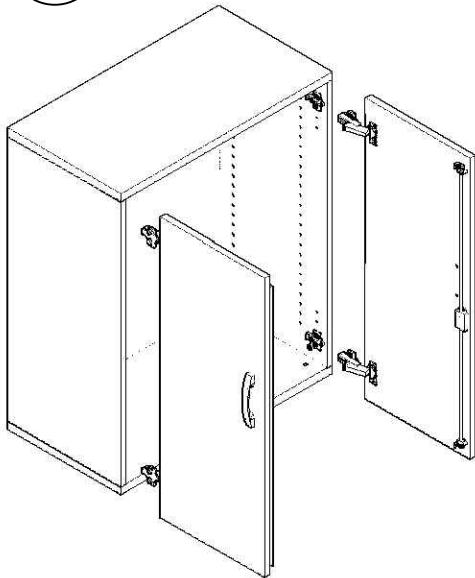
8

Positionnement des charnières
à clipser.



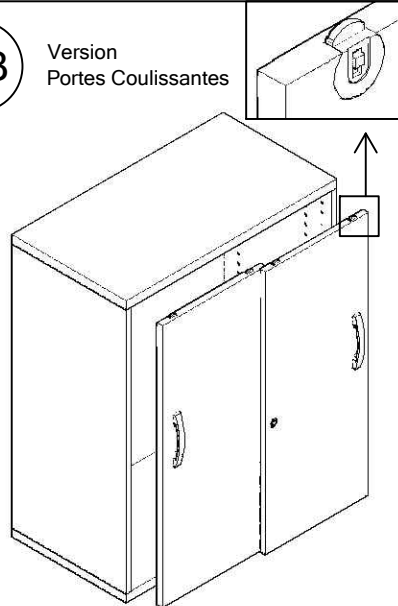
9-A

Version Portes Battantes



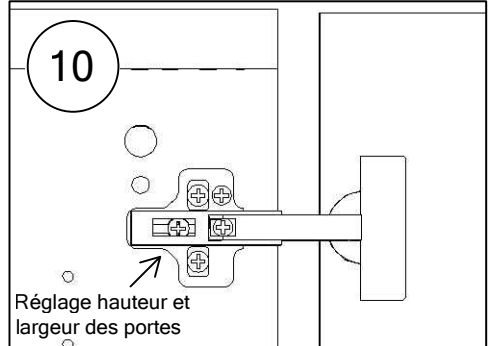
9-B

Version
Portes Couissantes



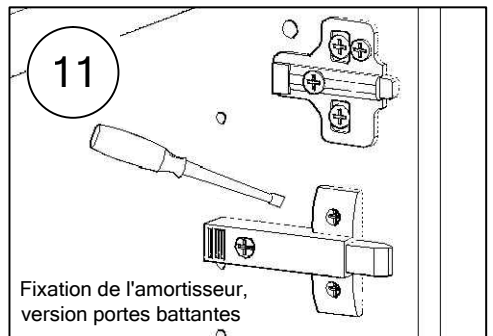
10

Réglage hauteur et
largeur des portes



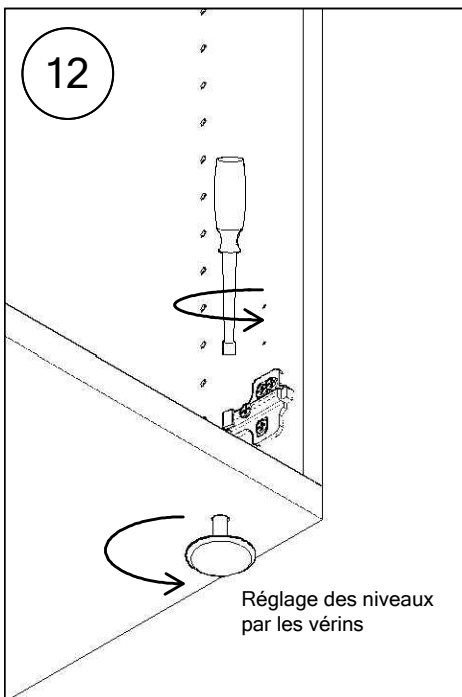
11

Fixation de l'amortisseur,
version portes battantes



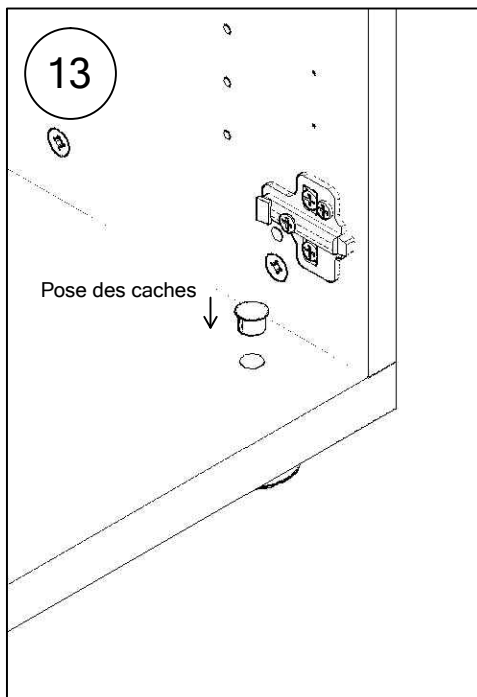
12

Réglage des niveaux
par les vérins



13

Pose des caches



14

