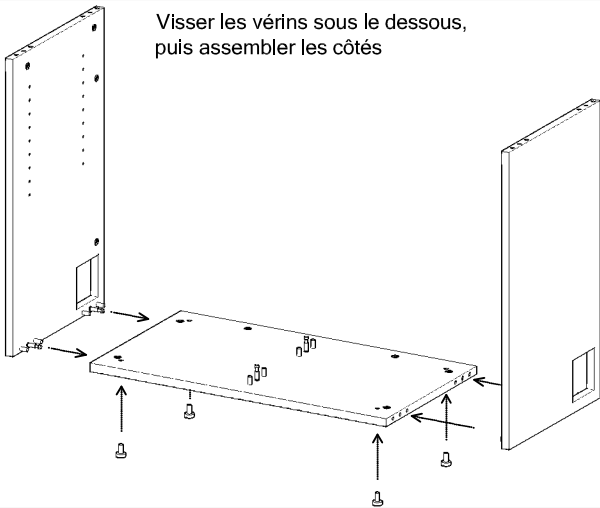


# FICHE DE MONTAGE IDESK

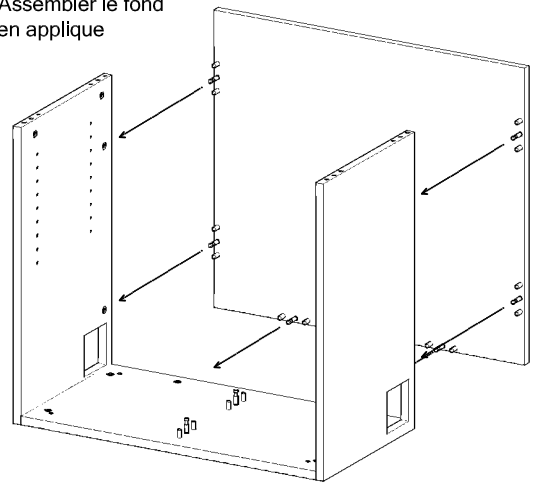
1

Visser les vérins sous le dessous, puis assembler les côtés



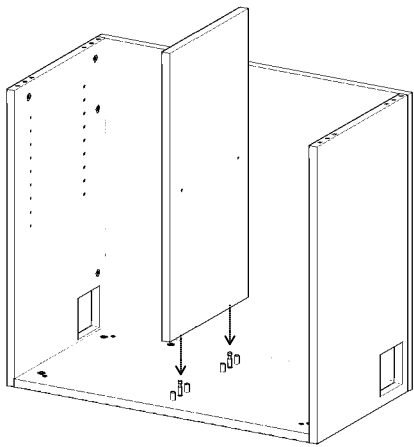
2

Assembler le fond en applique



3

Assembler la séparation pour finaliser le 1er meuble sans top



4

*Sans option => Passer directement à l'étape 5*

*Avec options => Placer les accessoires sous le top comme suit :*

1. *Option tiroir plumier :*

1-a Fixer les coulisses "meuble" au top (côté retour) grâce au gabarit fourni, en tenant compte du fond en applique de 19mm (vis à bois 3,5x17)

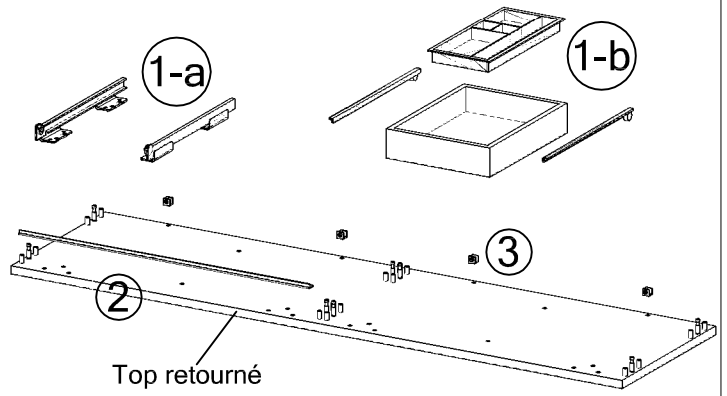
1-b Fixer les coulisses "tiroir" en les plaçant à fleur de l'avant du tiroir (vis à bois 3,5x13)

2. *Option porte coulissante :*

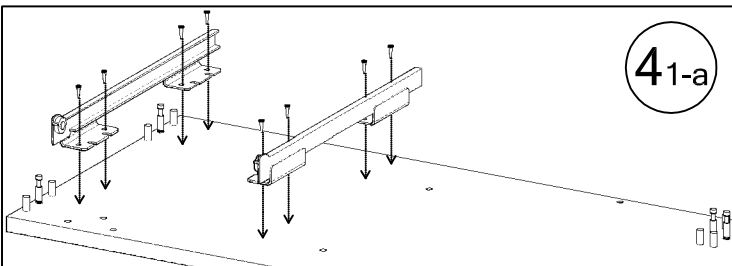
Fixer le rail pré-percé pour porte coulissante à fleur de l'avant du top (vis à bois 3x17)

3. *Option réhausse :*

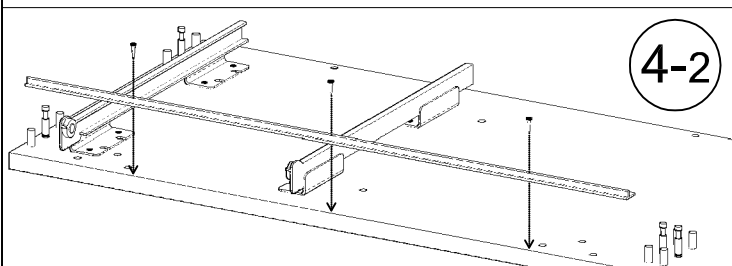
Fixer les pinces assurant le maintien du fond en méthacrylate des réhausse (vis à bois 2,5x16)



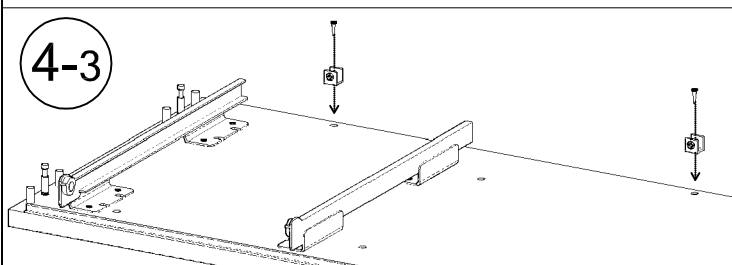
4-1-a



4-2

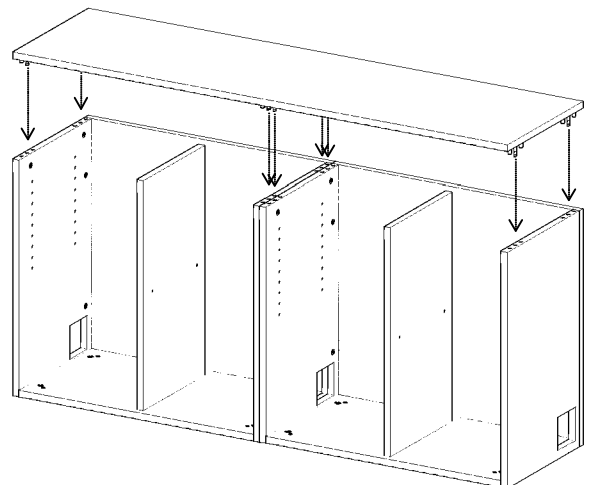


4-3



5-a

Positionner 2 meubles sans top côte à côte  
Assembler le top couvrant ces 2 meubles



# FICHE DE MONTAGE IDESK

**5-b** Option Réhausses => Intercaler les réhausses avant de les couvrir avec le top :  
 - Assembler les réhausses individuellement (Dessous, Côtés et Fond en méthacrylate)  
 - Assembler le top sur les réhausses

**6**  
 6-1. Placer les obturateurs aux emplacements prévus  
 6-2. Fixer les platines de liaison pour le plateau (vis BTR 6x20)  
 6-3. Positionner les tablettes dans le meuble (sur taquets)

**6-2**  
**6-3**

**7** Placer les caches des vérins et des assembleurs

Vérins  
 Assembleurs

**8** Assembler les mini-traverses au pied Arche :  
 1. Glisser l'entretoise entre la traverse et le pied  
 2. Assembler les 3 éléments en vissant verticalement (vis 6x25)  
 3. Visser les 2 points restants horizontalement (vis 6x25)

**9** Assembler le pied Arche au plateau (vis 6x10), puis fixer le plateau aux platines du meuble retour (vis 6x10)

**10** Poste iDesk complet :  
 Option Porte Couissante

**11**

Poste iDesk complet :  
 Option Réhausses  
 + options Portes Couissantes