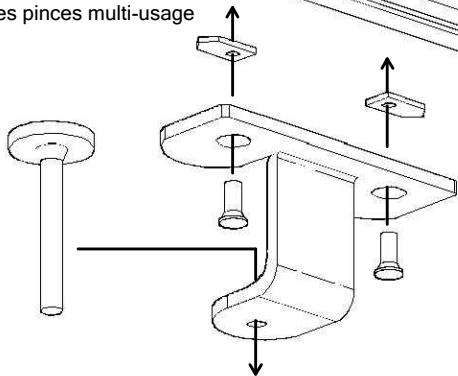


Fiche de montage Cloisons BENCH

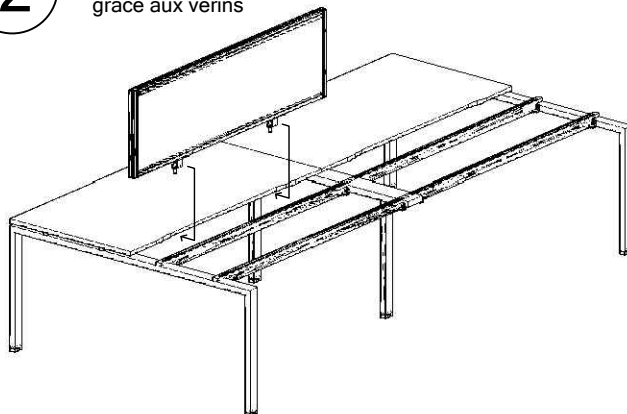
1

Montage des pinces multi-usage



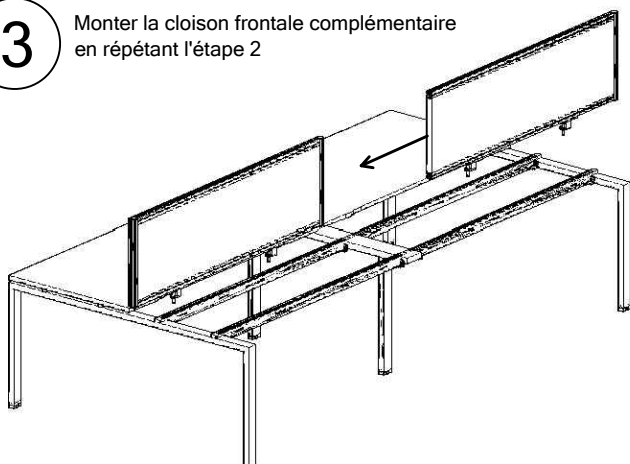
2

Montage de la première cloison - fixer les pinces au plateau grâce aux vérins



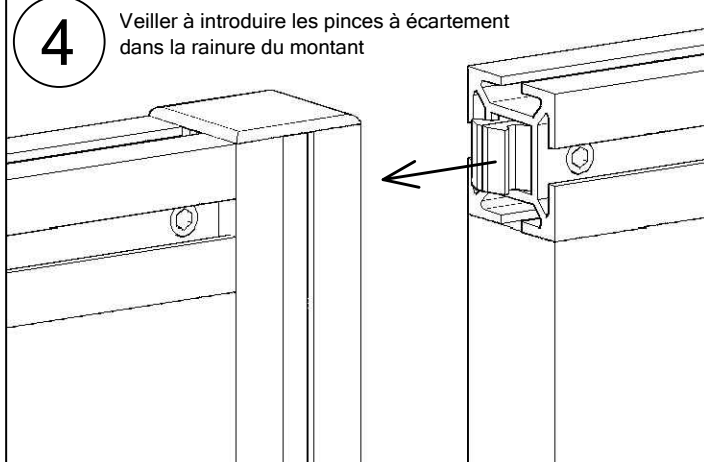
3

Monter la cloison frontale complémentaire en répétant l'étape 2



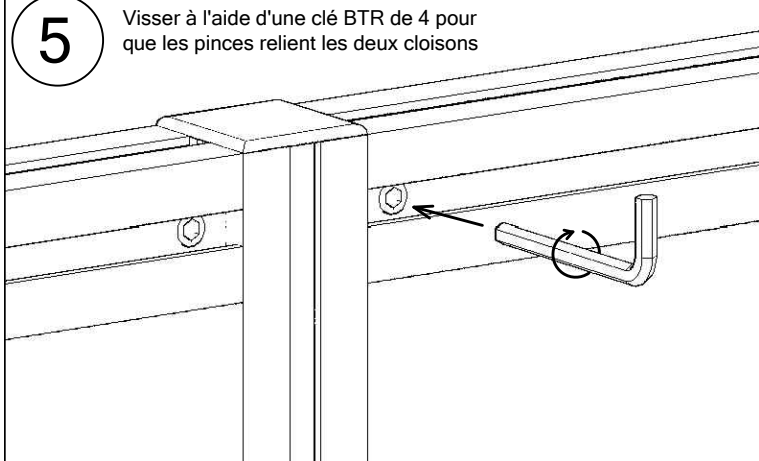
4

Veiller à introduire les pinces à écartement dans la rainure du montant



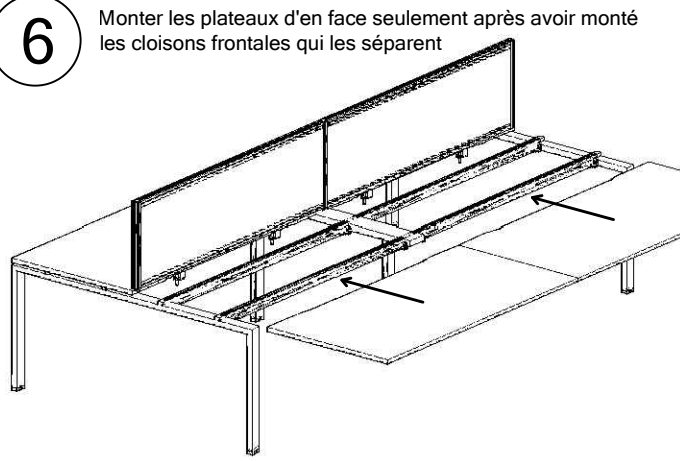
5

Visser à l'aide d'une clé BTR de 4 pour que les pinces relient les deux cloisons



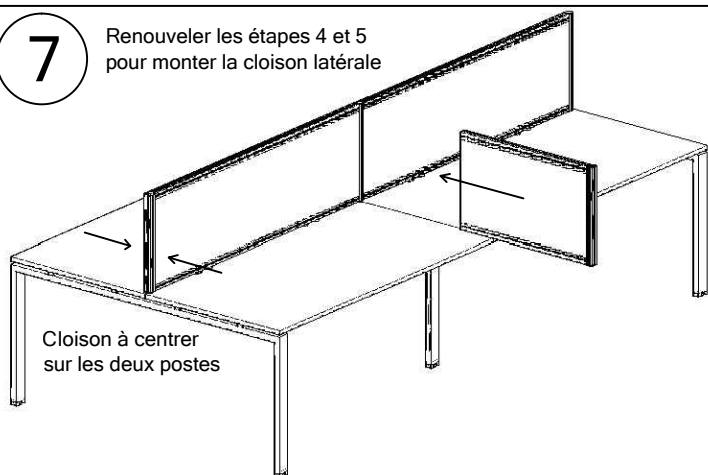
6

Monter les plateaux d'en face seulement après avoir monté les cloisons frontales qui les séparent



7

Renouveler les étapes 4 et 5 pour monter la cloison latérale



8

Résultat final

