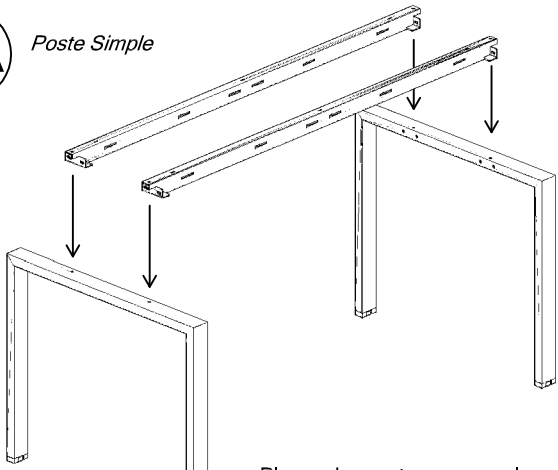


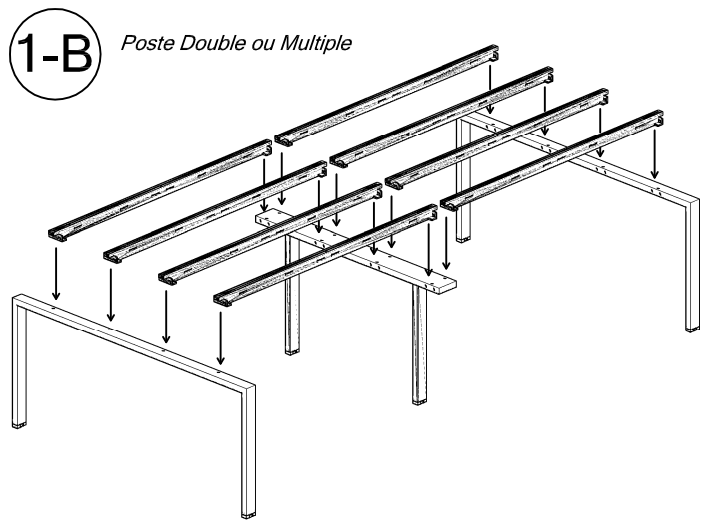
FICHE DE MONTAGE - BUREAUX BENCH

1-A Poste Simple



Placer chaque traverse sur les pieds en face du système 3 points correspondant

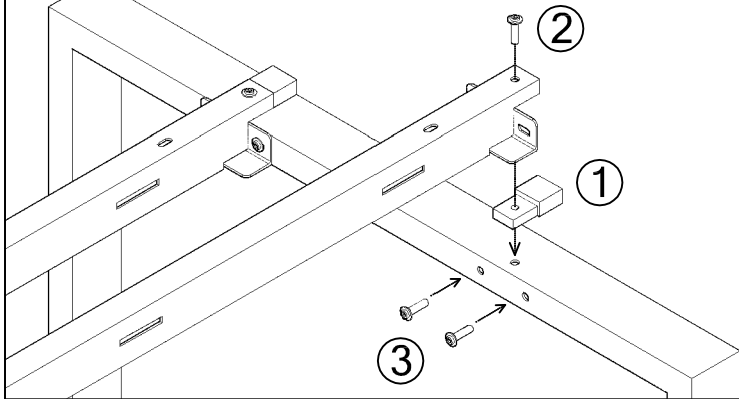
1-B Poste Double ou Multiple



2

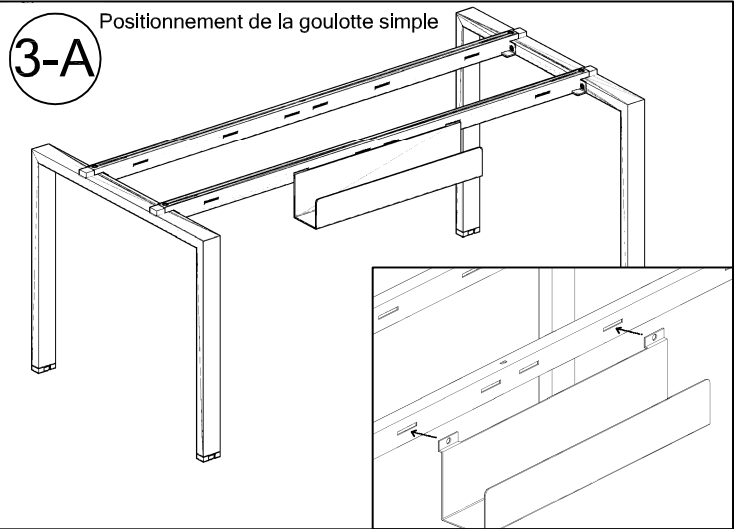
Respecter l'ordre suivant pour assembler chaque traverse :

1. Glisser l'entretoise entre la traverse et le pied
2. Assembler les 3 éléments en vissant verticalement (vis 6x25)
3. Visser les 2 points restants horizontalement (vis 6x25)



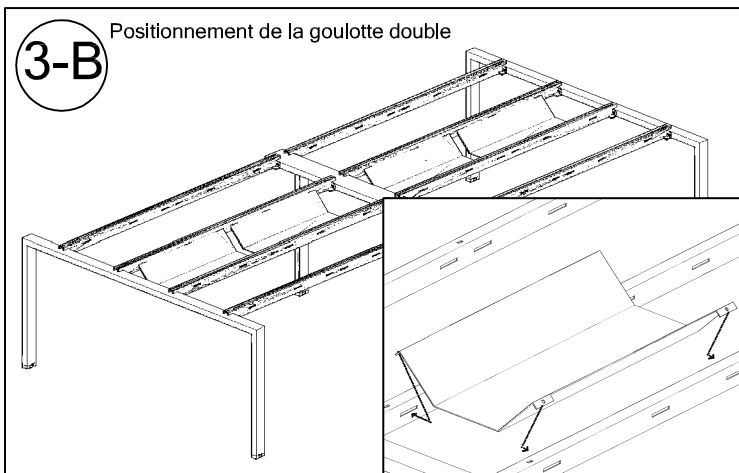
3-A

Positionnement de la goulotte simple



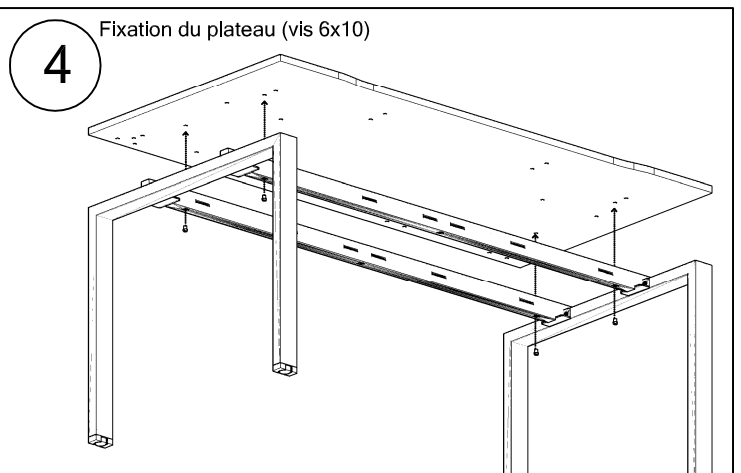
3-B

Positionnement de la goulotte double



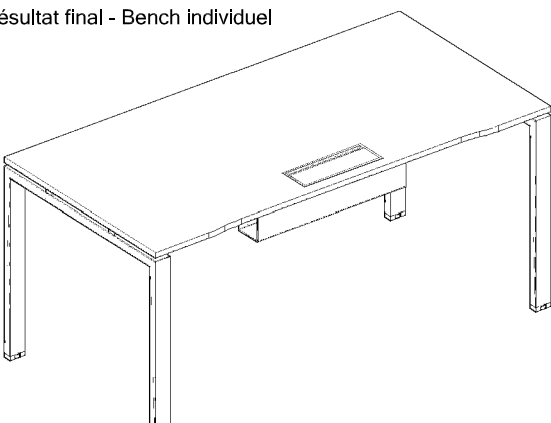
4

Fixation du plateau (vis 6x10)



5-A

Résultat final - Bench individuel



5-B

Résultat final - Bench multiple

