

## Fiche technique bureau ACTUAL

Pieds colonne en tube aluminium carré 60mm/60mm laqué Epoxy.  
Platines de connexion au plateau en fonte d'aluminium brossé.  
Plateau épaisseur 28mm surfacé DPL (Direct Pressure Laminate) sur aggloméré Haute Résistance.  
Inserts acier d'assemblage aux platines.  
Echancrure EASY © de série.  
Épaisseur des chants ABS antichoc : 2mm.  
Vérins réglables en hauteur (course 30mm).

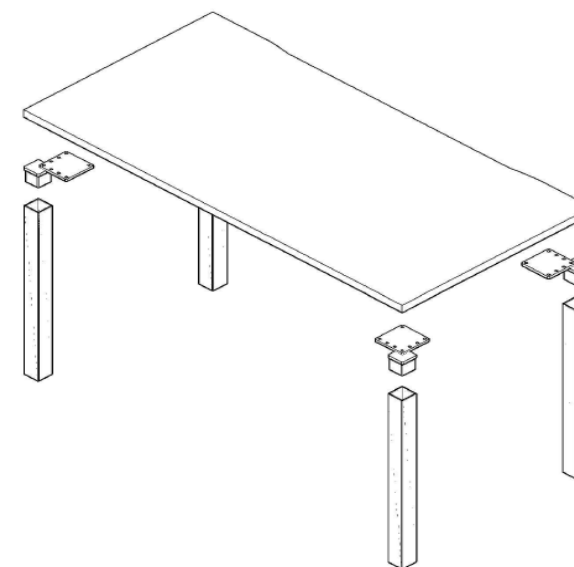
En option :

Obturbateur aluminium anodisé carré 100mm/100mm haute qualité.  
Top Access aluminium anodisé 300mm/100mm haute qualité avec frein de fermeture antibruit.

Accessoires :

Goulotte fil acier laqué 7035 sous plateau pour câbles et prises.  
Porte UC fil acier laqué 7035 sous plateau.  
Remontée de câbles en acier laqué époxy clipsable au piètement.  
Voile de fond en méthacrylate épaisseur 5mm fixé par 2 équerres plates acier laqué.  
Ecran séparatif en méthacrylate épaisseur 5mm fixé par 2 équerres tube à molettes.

Designer : PPN Création.



**NEWFORMS**  
office & solutions

**Fabricant de mobilier tertiaire**