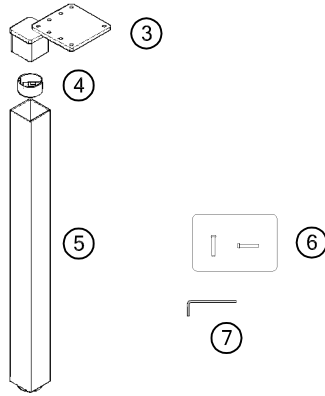
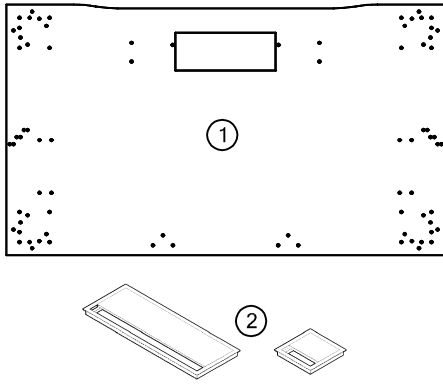


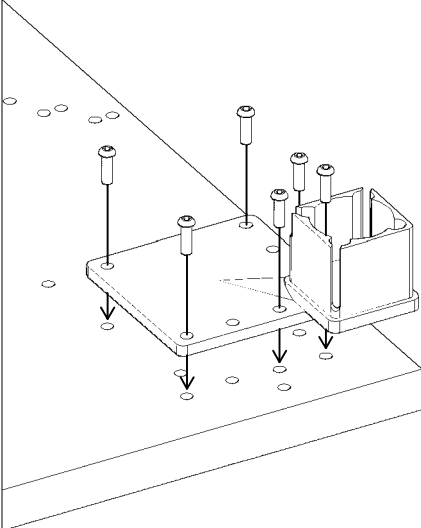
# FICHE DE MONTAGE

## Bureaux ACTUAL



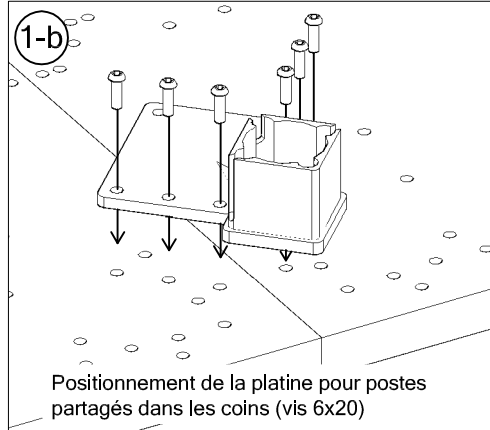
- ① Plateau épaisseur 28 mm
- ② Top access ou Obturateurs
- ③ Platine pour pied carré
- ④ Bague pour platine
- ⑤ Pied carré
- ⑥ Visserie
- ⑦ Clé BTR

1-a



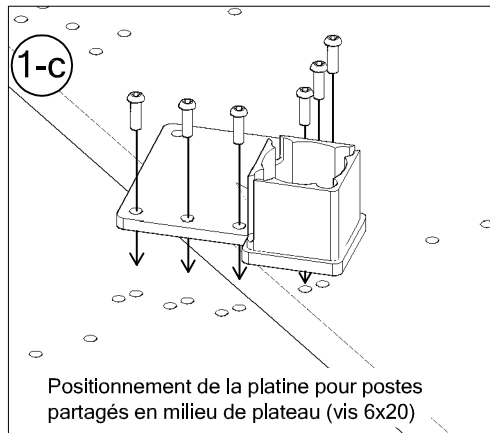
Positionnement de la platine pour poste individuel (vis 6x20)

1-b



Positionnement de la platine pour postes partagés dans les coins (vis 6x20)

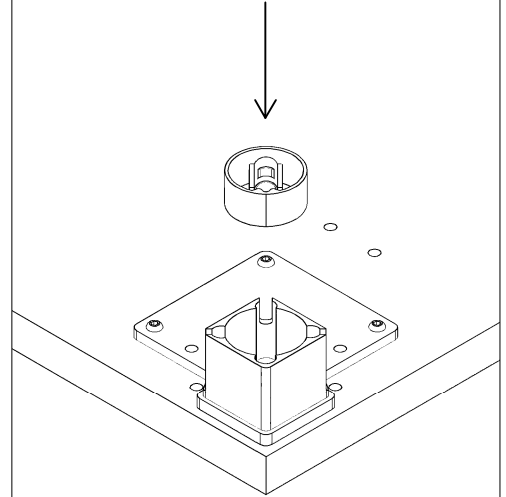
1-c



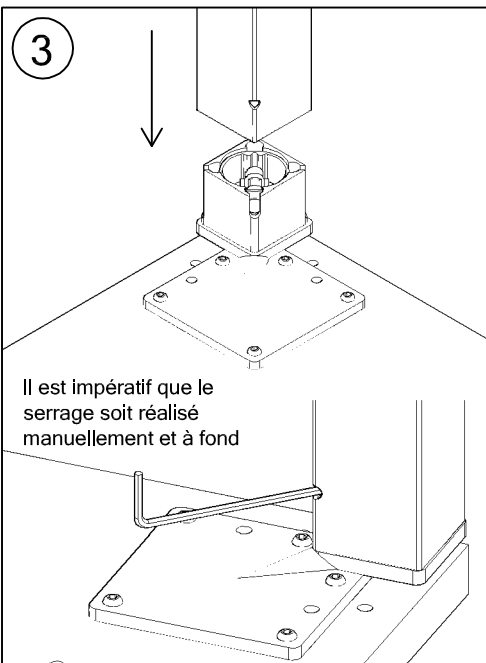
Positionnement de la platine pour postes partagés en milieu de plateau (vis 6x20)

2

Placer la bague pour platine à l'intérieur de celle-ci dans le sens indiqué



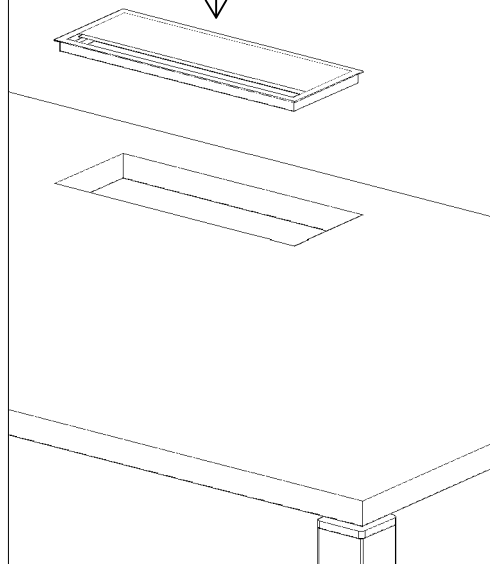
3



Il est impératif que le serrage soit réalisé manuellement et à fond

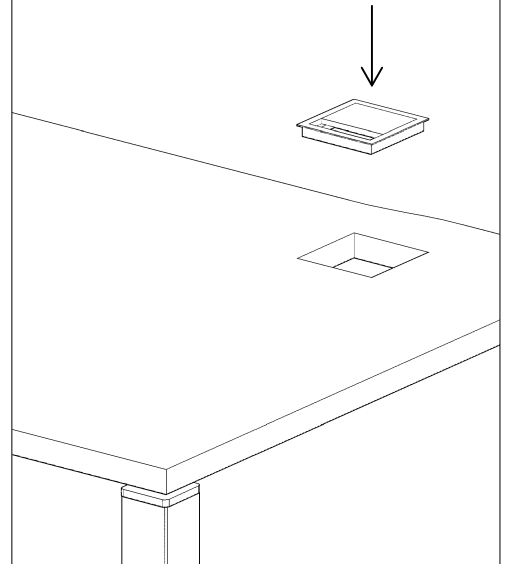
4

Positionner le top access à l'emplacement prévu et l'enfoncer d'un coup sec

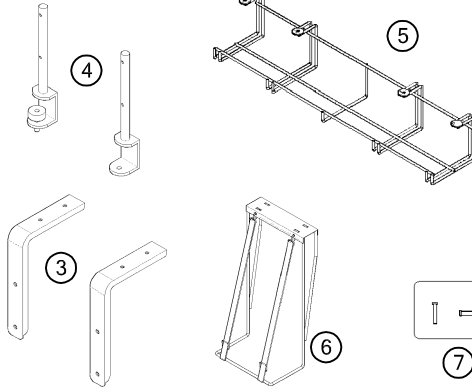
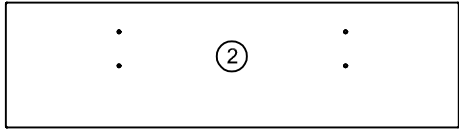
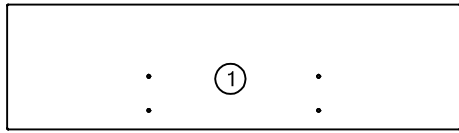


5

Positionner le(s) obturateur(s) à l'emplacement prévu et l'(les)enfoncer d'un coup sec

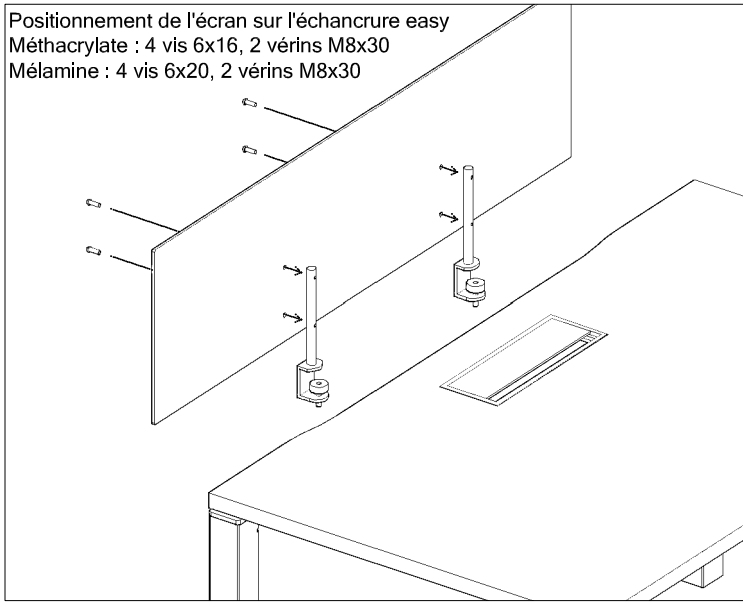


# Accessoires Bureaux ACTUAL

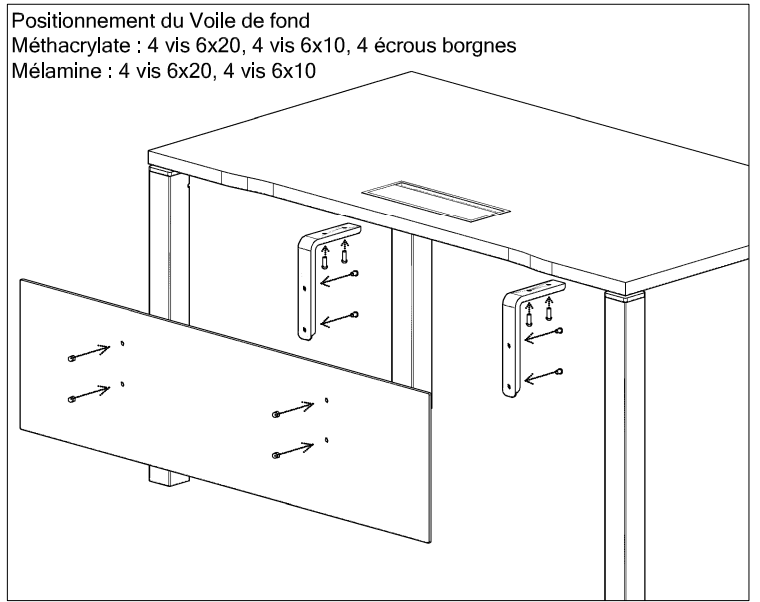


- ① Ecran Mélamine / Méthacrylate
- ② Voile de fond Mélamine / Méthacrylate
- ③ Equerres metal pour Voile de fond
- ④ Supports metal pour Ecran
- ⑤ Goulotte Fil
- ⑥ Support UC
- ⑦ Visserie

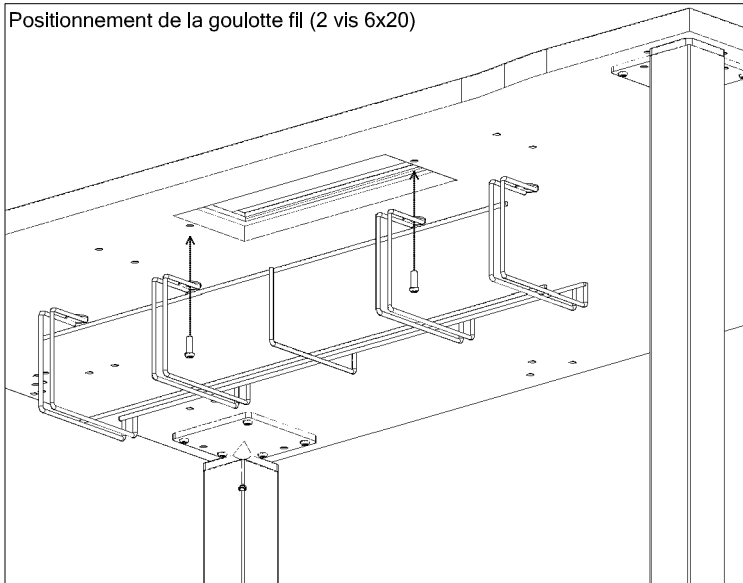
Positionnement de l'écran sur l'échancrure easy  
Méthacrylate : 4 vis 6x16, 2 vérins M8x30  
Mélamine : 4 vis 6x20, 2 vérins M8x30



Positionnement du Voile de fond  
Méthacrylate : 4 vis 6x20, 4 vis 6x10, 4 écrous borgnes  
Mélamine : 4 vis 6x20, 4 vis 6x10



Positionnement de la goulotte fil (2 vis 6x20)



Positionnement du support UC  
(4 vis 6x20)

